

Функциональные возможности

- Предназначен для работы в опасных условиях, в т.ч. на наземных и морских нефтедобывающих предприятиях, в нефтехимической и химической промышленности
- Конструкция из авиационного алюминия с толщиной корпуса 3 мм.
- 10-мм взрывозащищенная оптическая линза из эпоксидной смолы
- Нерудничное электрооборудование с взрывозащитой уровня II
- Фонарь с взрывозащитой класса D
- Уровень взрывозащиты – IIC
- Максимально допустимая температура поверхности – 100°C (Стандарт T5)
- Скользящий переключатель обеспечивает быструю и удобную регулировку яркости одной рукой
- Использует технологию улучшенной терморегуляции (ATR), что позволяет динамически подстраивать мощность под внутреннюю температуру
- Используется светодиод CREE XM-L2 U3
- Питание от одной Li-ion батареи 18650 с максимальной мощностью – 830 люмен
- Высокоэффективная регулирующая схема обеспечивает надежную работу
- Прочность NAIII военного класса, твердоанодированное покрытие.
- Водонепроницаемость в соответствии со стандартом IP-67
- Ударопрочность – до 1,5 м.
- Возможность вертикальной установки

Размеры

Длина: 6" (152,2 мм)
Диаметр головной части: 1,57" (40 мм)
Диаметр хвостовой части: 1,26" (32,1 мм)
Масса: 8,82 унций (250 г.) (без батареи)

Дополнительная комплектация

Кобура, шнурок

Выбор батарей

	Тип	Номинальное напряжение	Совместимость
Li-ion аккумуляторная батарея 18650	18650	3,7 В	Да (рекомендуется)
Обычная литиевая батарея	CR123	3 В	Да (рекомендуется)
Литиевая аккумуляторная батарея	RCR123	3,7 В	Да

Мощность и время работы

СТАНДАРТ FL 1	ВЫСОКАЯ	СРЕДНЯЯ	МАЛАЯ
	830 ЛЮМЕН	320 ЛЮМЕН	4 ЛЮМЕН
	1 ч. 45 мин.	3 ч.	150 ч.
	1 ч. 30 мин.	2 ч. 45 мин.	60 ч.
	270 м (Дистанция луча)		
	18300 кд (Максимальная сила луча)		
	1,5 м (Ударопрочность)		
	IPX-67 (Пыль- и водонепроницаемость)		

ПРИМЕЧАНИЕ:

Указанные параметры были измерены в соответствии с международными стандартами испытания ручных электрических фонарей ANSI/NEMA FL1, с использованием 1 батареи Nitecore 18650 (3,7 В, 2600 мАч) и 2-х батарей Nitecore CR123 (3 В, 1700 мАч), в лабораторных условиях. Параметры при повседневном использовании могут отличаться вследствие использования иных видов батарей, а также условий окружающей среды.

Инструкция по эксплуатации

Установка батарей

Установите 1 батарею 18650 либо 2 батареи CR123.

ВНИМАНИЕ:

1. Удостоверьтесь что батареи установлены отрицательным зарядом (-) к пружине. Если батареи вставлены неправильно, EF не будет функционировать.
2. Не устанавливайте аккумуляторы и одноразовые батареи вместе.
3. Не устанавливайте батареи различных производителей/моделей вместе.

Общие сведения об эксплуатации

В фонаре EF1 имеется скользящий переключатель уровня яркости. Если переключатель установлен в положение 0 – фонарь выключен. Положения 0-1-2-3 означают следующие уровни яркости: Фонарь выключен->Низкий->Средний->Высокий. Данные уровни можно переключать в обратном порядке переводя переключатель из положения 3 в положение 0.

Примечание: не направляйте луч в глаза людей и животных.

Технология ATR

Технология улучшенной терморегуляции (ATR) позволяет фонарю EF1 динамически подстраивать мощность под внутреннюю температуру. Это предотвращает повреждение изделия в результате перегрева и продлевает его срок службы.

Замена/зарядка батарей

Батареи необходимо заменить либо зарядить, если световой луч фонаря тускнеет, либо фонарь не включается.

Техническое обслуживание

Каждые 6 месяцев рекомендуется протирать резьбу чистой тряпкой и наносить тонкий слой смазочного материала на основе кремния.

Гарантийное обслуживание

Качество всей продукции NITECORE® гарантируется. Любые бракованные/неисправные изделия могут быть бесплатно отремонтированы в срок 60 месяцев (5 лет) с момента приобретения. По истечении 60 месяцев (5 лет) вступает в силу ограниченная гарантия, покрывающая стоимость работ и технического обслуживания, но не включающая в себя стоимость запасных частей и дополнительных принадлежностей.

Гарантия аннулируется в следующих случаях:

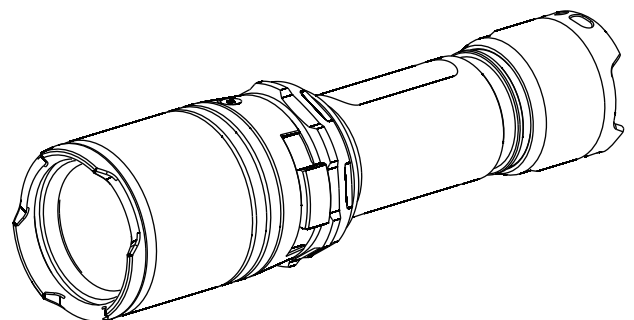
1. Изделие (-я) разобрано, восстановлено, либо в его конструкцию внесены изменения неуполномоченными лицами.
2. Изделие (-я) повреждено в результате неосторожного использования/использования не по назначению.
3. Изделие (-я) повреждено в результате вытекания электролита из батарей.

Для получения свежей информации о продукции и услугах NITECORE®, обращайтесь к местному дистрибьютору NITECORE®, либо вышлите e-mail по адресу service@nitecore.com.

Информация с официального веб-сайта Nitecore имеет преимущественную силу в случае изменения информации об изделиях.



Подпишитесь на нашу группу в Facebook для получения дополнительной информации: **NITECORE Flashlights**



SYSMAX Ind.

СИСМАКС Индастри Ко., Лтд.
Тел.: +86-20-83862000
Факс: +86-20-83882723
Эл. почта: info@nitecore.com
Интернет: www.nitecore.com
Адрес: оф. 1407-08, Глориус Тауэр, 850 Ист Донфен Роуд, Гуаньчжоу, Китай 510600

